

MERCURY®

快速安装指南

太阳能供电系统



扫码查看安规符号释义



MERCURY产品售后服务承诺：一年保修。
详细售后条款可扫描二维码了解



扫二维码查看水星
太阳能安装说明

7108503102 REV1.0.0

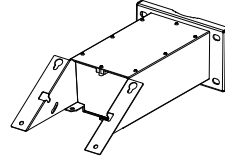
1 产品简介

MERCURY太阳能供电系统主要由横管支架、太阳能组件两部分组成。MERCURY太阳能供电系统可以在不接入市电的情况下，为安防监控摄像头等提供可靠的12V直流电压输出，广泛应用于农村、景区、果园、水库、厂矿、森林等供电、组网困难的场景。

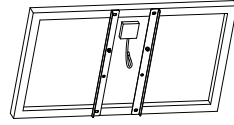
2 物品清单

本产品购买即附赠公头延长线

横管支架 (1个) :



太阳能组件 (1个) :

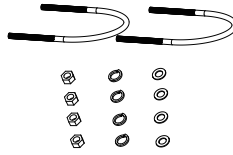


SMA天线 (1个) :
仅4G机型含有



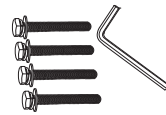
U型抱箍*2

螺母*4、弹垫*4、平垫*4:



太阳能组件固定螺钉*4

内六角扳手*1:



快速安装指南*1:



部件名称	有毒有害物质或元素					
	铅(Pb)	汞(Hg)	镉(Cd)	六价铬(Cr(VI))	多溴联苯(PBB)	多溴二苯醚(PBDE)
主机	×	○	○	○	○	○
附件	○	○	○	○	○	○

本表格依据SJ/T 11364的规定编制。

○: 表示该有害物质在该部件所有均质材料中的含量均在GB/T 26572规定的限量要求以下。
×: 表示该有害物质至少在该部件的某一均质材料中的含量超出GB/T 26572规定的限量要求。(但该项目仅在库存或已加工产品中有少量应用,且按照计划正在进行环保切换,切换后将符合上述规定。)

此环保使用期限只适用于产品在用户手册所规定的条件下工作。

MERCURY

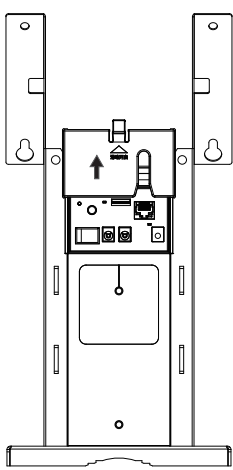
声明: Copyright © 2024 深圳市美科星通信技术有限公司版权所有。

产品合格证

已检验

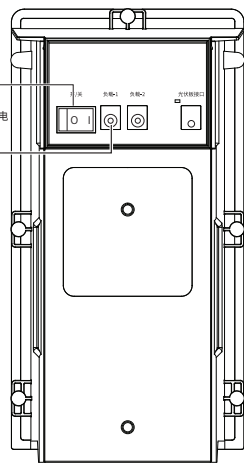
3 使用说明

横管支架: (端口均为示意, 请以实物为准)



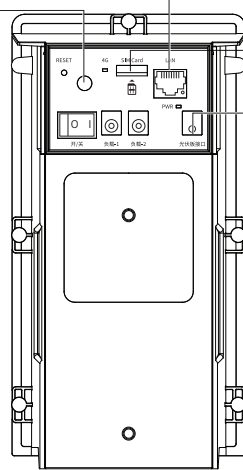
打开卡扣, 滑动上盖

电源开关
将电源拨至“I”,
电源开启, 设备通电
后可正常使用。
负载接口
用于连接负载。



基础版

SMA天线接口
用于连接天线。



4G版

LAN口
用于连接网线。

SIM卡槽
按丝印指示方向插入SIM卡。

光伏板接口
连接光伏板延伸线。

登录Web管理界面步骤如下:



- 设置电脑本地连接
192.168.1.X (2<X≤254, 且X≠230)。
- 打开浏览器, 在地址栏输入默认管理地址
192.168.1.230, 回车; 首次登录时, 需设置密码,
再次确认密码后点击“激活”。
- 成功登录太阳能设备的Web管理界面。

指示灯规则: (基础版没有4G上网功能, 不含4G指示灯)

规格参数: (产品型号请以实际为准)

LED灯	LED状态	指示内容
PWR(电源)	绿色常亮	光伏发电, 负载开启
	红色常亮	光伏未发电, 负载开启
	红色闪烁	负载关闭
	不亮	无电源连接
4G(网络)	慢闪(短亮长灭)	搜网状态
	慢闪(长亮短灭)	待机状态
	快闪	数据传输
	不亮	网络异常

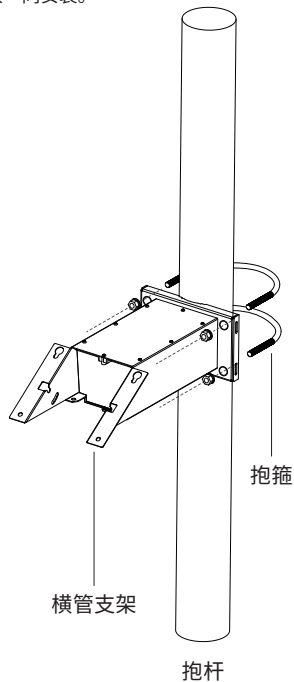
参数项/型号	MSP6020	MSP8030	MSP10040
太阳能板规格	60W/18V	80W/18V	100W/18V
电池容量	20AH	28AH	40AH
电池工作电压	8.4~12.4V	8.4~12.4V	8.4~12.4V
输出规格	12VDC 4A max	12VDC 4A max	12VDC 4A max
输出路数	两路	三路	三路
充电温度	0~45°C 辅热版:-20~45°C	0~45°C 辅热版:-20~45°C	0~45°C 辅热版:-20~45°C
放电温度	-20~55°C	-20~55°C	-20~55°C

注意: 辅热版支持低温辅热功能, 在低于0°C的环境中可以利用太阳能板产生的能量加热电池到0°C以上, 从而实现低温充电。

4 产品安装

1. 安装横管支架

通过两个U型抱箍将横管支架固定到立杆上，将U箍依次穿入横管支架开孔、平垫、弹垫，最后拧上螺母固定。为了安全，建议两人一同安装。



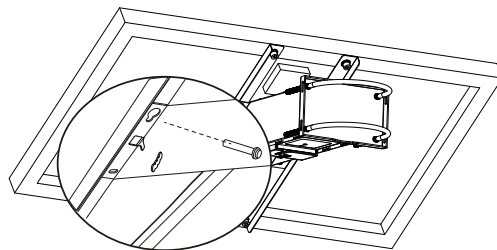
注意：

- 防水等级：单向IPX5
- 使用环境：充电温度范围0°C~45°C（辅热版-20°C~45°C），放电温度范围-20°C~55°C
- 基础版车型不支持锂电池辅热功能，推荐使用区域为长江流域、淮河流域及以南地区；辅热版车型可用于北方地区；如需技术指导，请致电技术支持热线 400 8810 500，或发送E-mail至 fae@mercuryc.com.cn

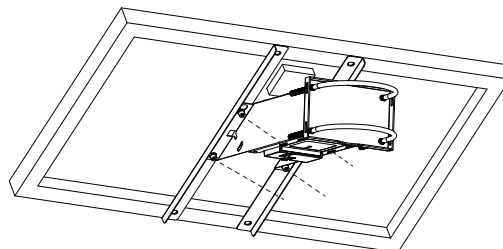
2. 安装太阳能组件

将光伏板固定在支架上，接线盒出线方向朝下，方向标贴箭头朝上安装，每个支架搭配1片光伏板。

- ① 将螺钉穿过光伏板及主体支架上方两个螺钉孔，不要拧紧，通过光伏板角铁上的葫芦孔挂好光伏板，使光伏板和主体支架相连接。



- ② 将螺钉穿过光伏板及主体支架下方两个螺钉孔，使用六角扳手拧紧四颗螺钉，使光伏板固定在支架上。



3. 安装负载设备

请将监控设备或网络设备直接安装在立杆上，或自行购买安装支架，本产品不提供独立的安装支架。

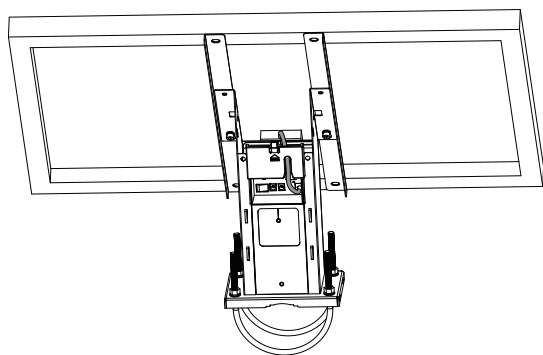


注意：

1. 根据指南针或手机指南针类软件确定方向，调整支架朝向正南方向，以获得最大的太阳能能量。
2. 太阳能供电系统出厂时已有大约40%电量，建议安装前，将光伏板连接至充电端口，待锂电池基本满电后再安装。
3. 为防止太阳能板进水损坏，请务必将接线盒按照方向指示朝上安装。

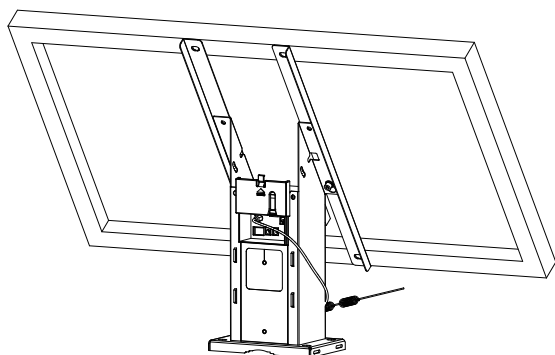
5 线路连接

1. 请将电源开关拨至“I”，确认电源指示灯亮起后，随后再将光伏板延伸出的DC公头接入接口仓中的“光伏板接口”。

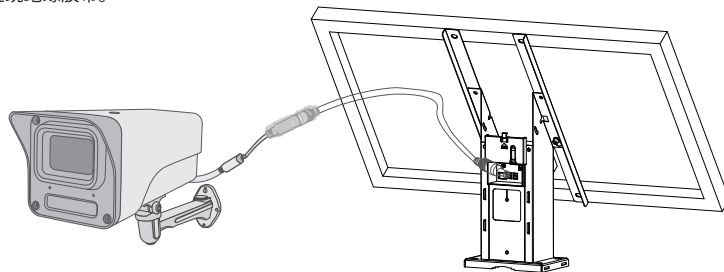


4G版车型供网接线说明：

3. 将磁吸天线的SMA母头插入SMA天线接口，并顺时针旋转拧紧，将天线竖直吸附在支架上侧。



2. 将赠送的DC公头延长线的一端插入接口仓中的“负载-X”（X为数字）电源插座，插入牢固后将延长线从支架上盖开孔处引出，另一侧DC公头插入负载的电源接口，并在连接处缠绕绝缘胶带。



4. 插入SIM卡后，将网线一端插入接口仓中的LAN口，确认连接稳固后将网线从上盖开孔处引出，另一端连接负载的网络接口。使用“水星安防”APP扫描产品标贴上的设备二维码，依照提示将设备添加至APP中。添加完成后，可以通过APP查看和管理太阳能供电设备。

用手机扫描二维码下载并安装“水星安防”APP，根据APP提示，完成用户注册。插入SIM卡，当4G指示灯快闪时，设备已联网：

- ① 登录“水星安防”APP。
- ② 根据APP的页面提示，扫描二维码添加设备。
第一步：点击“+”，开始添加设备。
第二步：扫描身上的二维码。
第三步：根据APP的提示，完成余下添加步骤。
- ③ 添加完成后，即可远程查看和管理太阳能设备



*请务必将APP更新至最新版本，非最新版本的APP将无法配置和管理此设备。

